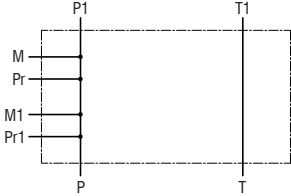
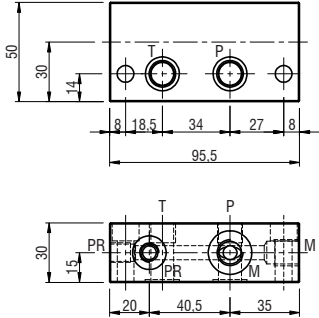
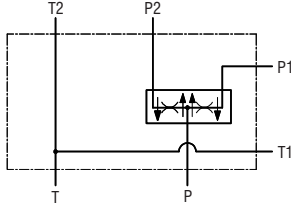
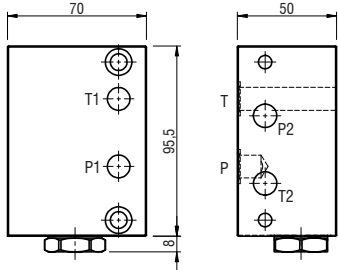
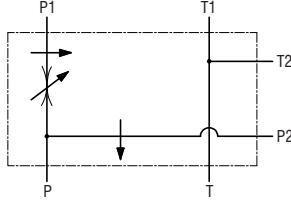
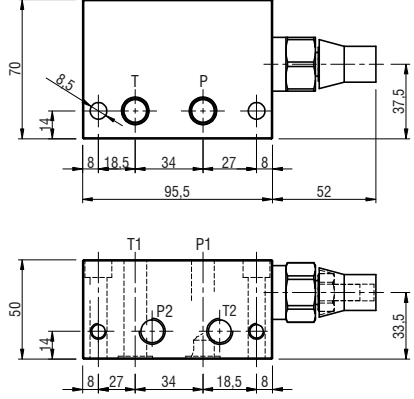
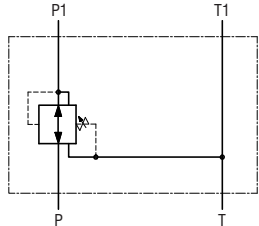
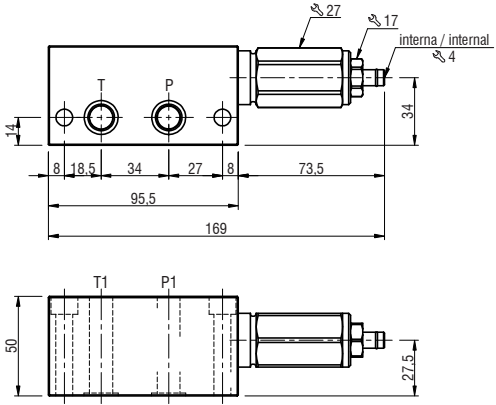
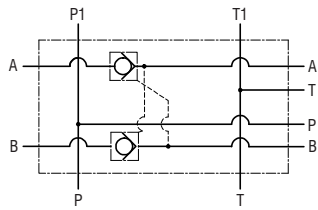
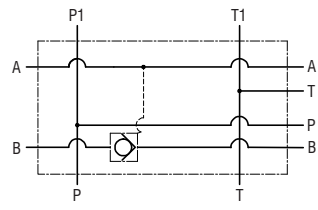
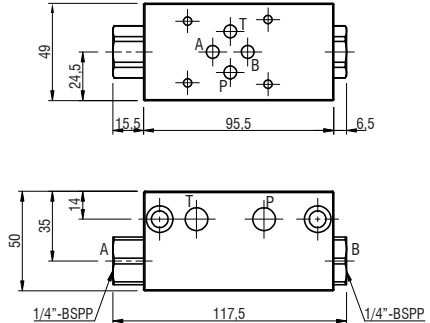
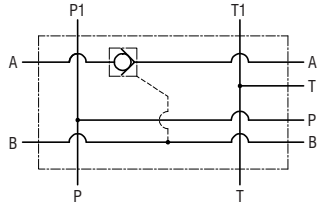
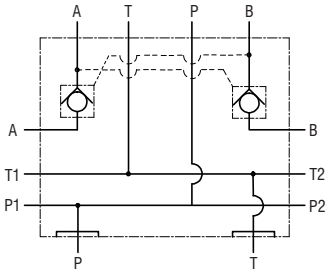
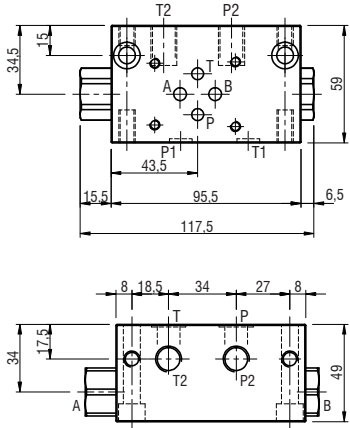
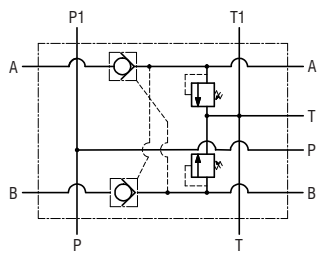
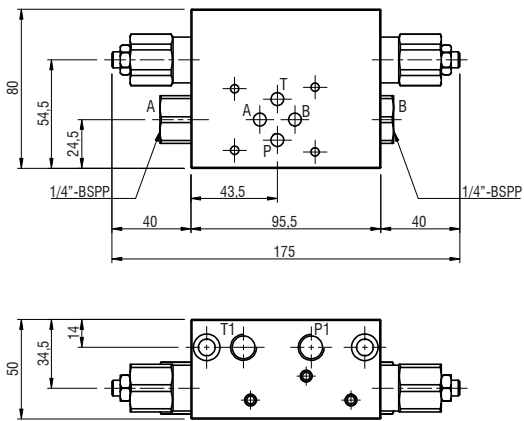
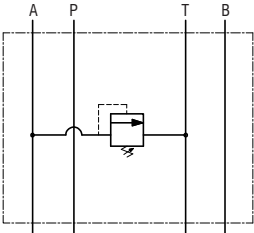
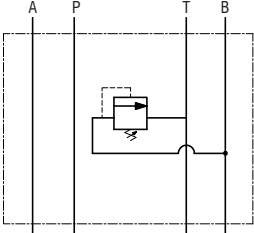
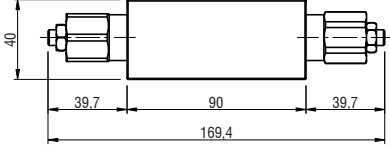
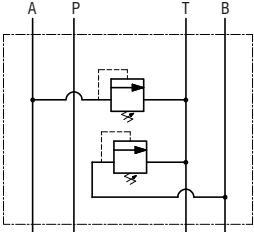
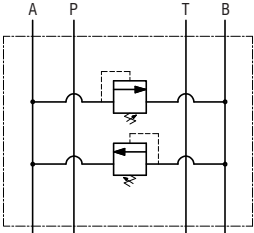
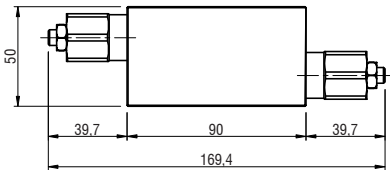
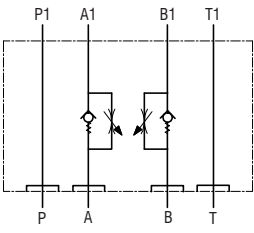
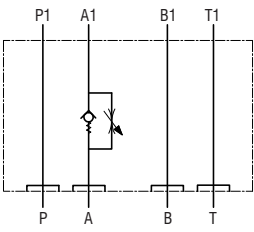
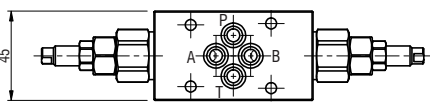
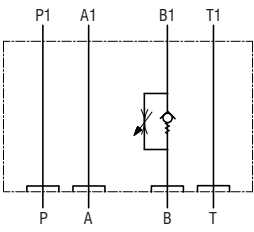
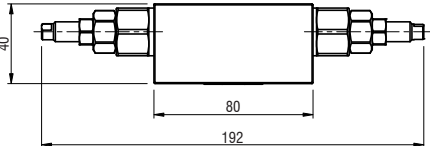


КОД	Description Описание	Symbol Схема	Drawing Чертеж
B09	Spacer element H=18 Проставка H=18		
B01	Spacer element H=39 Проставка H=39		
B02	Spacer element H=69 Проставка H=69		
B92	Spacer element H=25 Проставка H=25		
B15	Adaptor for motor side rotation of the modular block H=90 Переходник для поворота модульн. блока со стороны двиг-ля H=90		
B51	Adaptor for motor side rotation of the modular block H=60 Переходник для поворота модульн. блока со стороны двиг-ля H=60		
B26	Adaptor for tank side rotation of the modular block H=60 Переходник для поворота модульн. блока со стороны бака H=60		
B76	Adaptor for tank side rotation of the modular block H=90 Переходник для поворота модульн. блока со стороны бака H=90		
B33	Adaptor for 90° rotation of the modular block Переходник для поворота модульн. блока на 90		

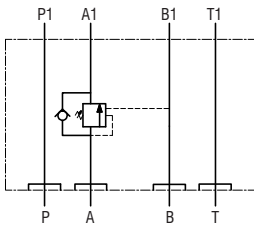
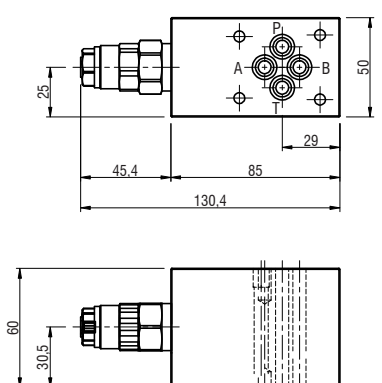
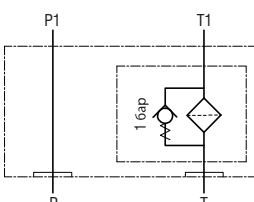
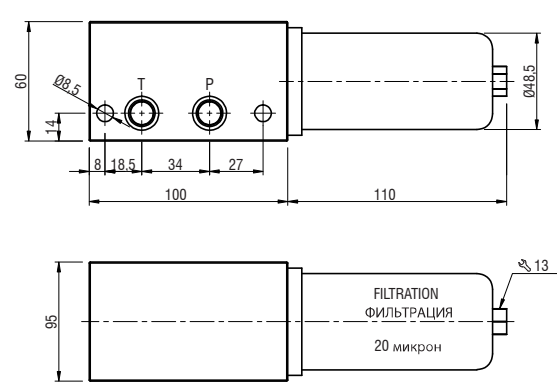
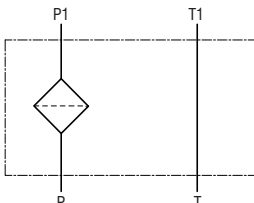
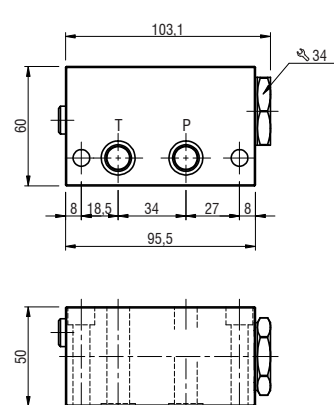
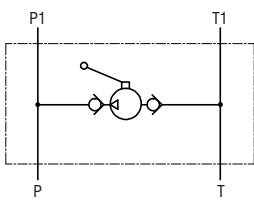
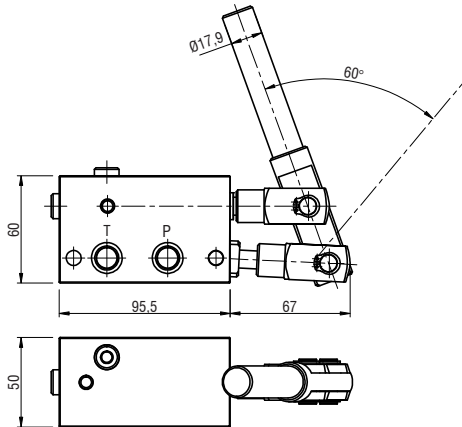
КОД	Description Описание	Symbol Схема	Drawing Чертеж
B128	Modular block with 4 extra P ports Модуль с четырьмя дополнительными присоединительными отверстиями		
B30	Modular block with 50% ÷ 50% flow divider valve Модуль с 50% ÷ 50% делительным клапаном потока		
B41	Modular block with pressure compensated priority valve Модуль с распределительным клапаном со компенсированным давлением		
B73	Modular block with pressure reducing valve Модуль с редукционным клапаном		

КОД	Description Описание	Symbol Схема	Drawing Чертеж
B259 A	Modular block with automatic unloading valve		
B259 B	Модуль с автоматическим разгрузочным клапаном		
B03	Modular block for parallel or serial assembling of a CETOP3 - NG6 electrovalve		
B11	Модуль с параллельным или последовательным подключением электр. клапана CETOP3 - NG6		
B85	Modular block for parallel assembling of a CETOP3 - NG6 electrovalve Модуль с параллельным подключением электр. клапана CETOP3 - NG6		
B142	Modular block for parallel assembling of a CETOP3 - NG6 electrovalve Модуль с параллельным подключением CETOP3 - NG6 электр. клапана		

КОД	Description Описание	Symbol Схема	Drawing Чертеж
B118			
B122	Modular block for parallel assembling of a CETOP3 - NG6 electrovalve with pilot operated check valves on A and B Модуль с параллельным подключением электроклапана CETOP3 - NG6 с управляемыми обратными клапанами на A и B		
B123			
B90	Modular block for parallel assembling of a CETOP3 - NG6 electrovalve with pilot operated check valves on A and B Модуль с параллельным монтажом электр. клапана CETOP3 - NG6 с управляемым обратным клапаном на A и B		
B121	Modular block for parallel assembling of a CETOP3 - NG6 electrovalve with pilot operated check valves an relief valves on A and B Модуль с параллельным монтажом управляемых обратных электр. клапанов CETOP3 - NG6 на A и B		

КОД	Description Описание	Symbol Схема	Drawing Чертеж
B05			
B06	Sandwich block for CETOP3 - NG6 electrovalve with relief valve Промежуточный блок для электр. клапана CETOP3 - NG6 с перепускным клапаном		
B07			
B08	Sandwich block for CETOP3 - NG6 electrovalve with relief valve Промежуточный блок для электр. клапана CETOP3 - NG6 с перепускным клапаном		
B78			
B79	Sandwich block for CETOP3 - NG6 electrovalve with flow regulator valve Промежуточный блок для электр. клапана CETOP3 - NG6 с регулятором потока		
B80			

Ред. 1.1

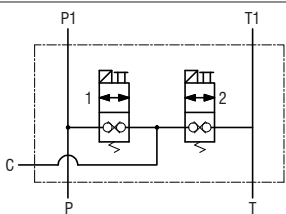
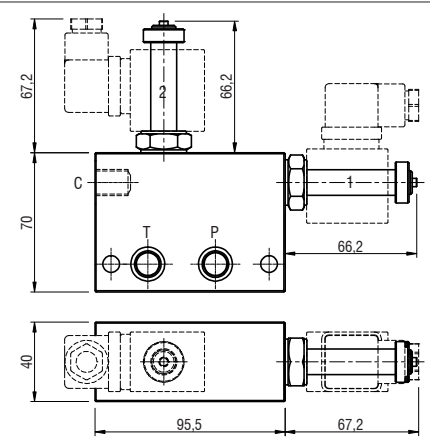
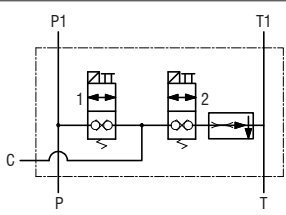
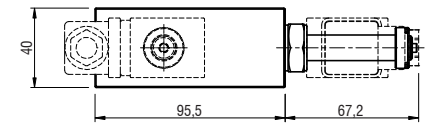
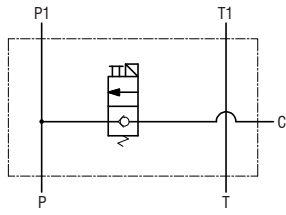
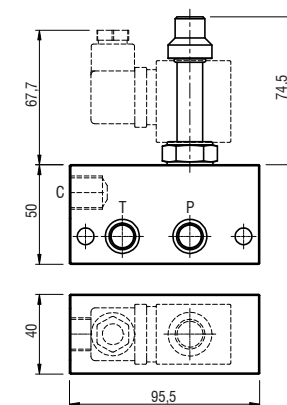
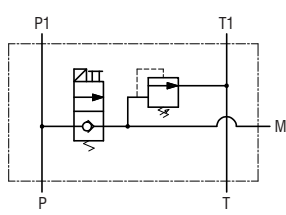
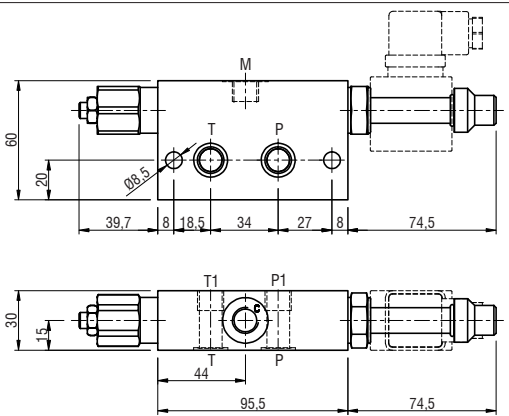
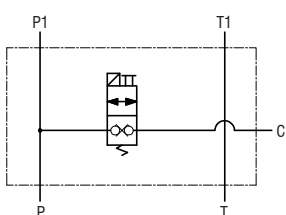
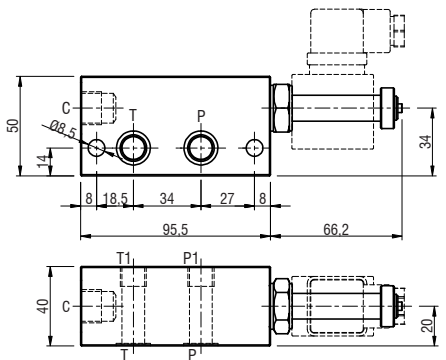
КОД	Description Описание	Symbol Схема	Drawing Чертеж
B44	Sandwich block for CETOP3 - NG6 electrovalve with counterbalance valve on A Промежуточный блок для электр. клапана CETOP3 - NG6 с уравнительным клапаном на А		
B38	Modular block with filter on the return line Модульный блок с фильтром на возвратной линии		
B39_	Modular block with filter on the pressure line Модульный блок с фильтром на линии нагнетания		
	Filtering/ФИЛЬТРАЦИЯ		
	B39_10	10 микрон	
	B39_25	25 микрон	
	B39_40	40 микрон	
	Max pressure/Макс. давление	250 бар	
	Max flow rate/Макс. скорость потока	20 л/мин	
B20	Modular hand pump 6,5cc Модульный ручной насос 6,5 куб. см.		

КОД	Description Описание	КОД	Description Описание	Drawing Чертеж
E02		E06		
E11		E07		
E05		E08		
E13		E10		
E03		E20		
E04				
E14				
E15				

Maximum pressure - Макс. давление: 280 бар
Maximum flow rate - Макс. скорость потока: 30 л/мин

Ports Присоединительные патрубки		Solenoids voltage Напряжение электромагнитных клапанов		
КОД	Description Описание	КОД	Description Описание	Characteristics Характеристики
1	1/4" BSPP	00	No solenoid Без э/м клапанов	Nominal power 27Вт Номинальная мощность Duty cycle 100% Режим работы Insulation class F (T=155°C) Класс изоляции Protection index IP65 Класс защиты
2	3/8" BSPP	0A	12 В пост.т.	
		0B	24 В пост.т.	
		0C	48 В пост.т.	
		0V	24 В пер.т.	
		0W	110 В пер.т.	
		0Z	220 В пер.т.	

NOTE: the coils are not included in the modular elements
ПРИМЕЧАНИЕ: катушки в модульные элементы не включены

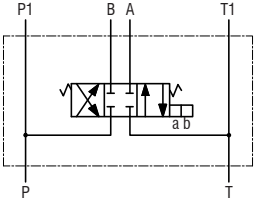
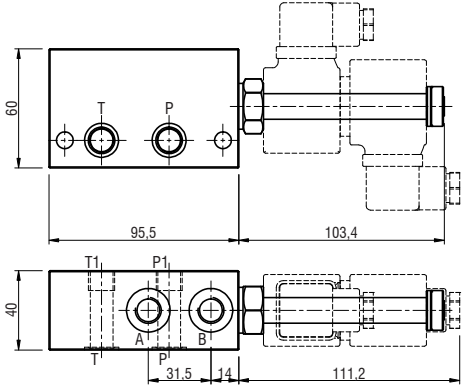
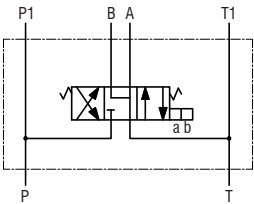
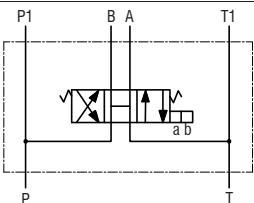
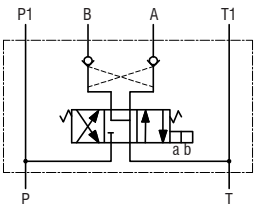
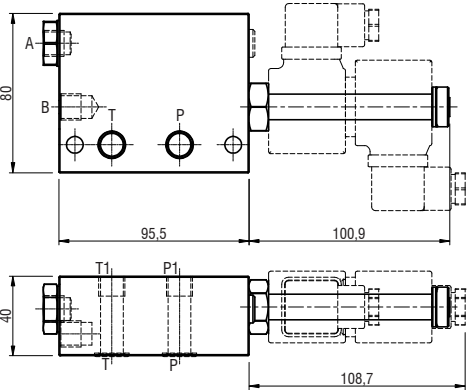
КОД	Description Описание	Symbol Схема	Drawing Чертеж
V07	Modular block for single acting circuit or regenerative double acting circuit		
V09	Модульный блок для простой цепи или регенеративной цепи с двойным действием		
V14	Modular block with single locking electric cartridge valve Модульный блок с одинарным вставным запорным эл. клапаном		
V136	Modular block to reduce the working pressure on the main circuit Модульный блок для уменьшения рабочего давления в основной цепи		
V100	Modular block with double locking electric cartridge valve Модульный блок с двойным вставным запорным эл. клапаном		

NOTE: the coils are not included in the modular elements
ПРИМЕЧАНИЕ. катушки в модульные элементы не включены

КОД	Description Описание	Symbol Схема	Drawing Чертеж
V46	Modular block with 2 double locking electric cartridge valves Модульный блок с 2 запорными эл.клапанами двойного действия		
V39	Modular block for double acting circuit with V42S13 cartridge electric valve Модульный блок для цепи двойного действия с вставным эл. клапаном V42S13		
V40	Modular block for double acting circuit with V42S13 cartridge electric valve		
V41	Модульный блок для цепи двойного действия с вставным эл. клапаном V42S13		

Ред. 1.1

NOTE: the coils are not included in the modular elements
ПРИМЕЧАНИЕ. катушки в модульные элементы не включены

КОД	Description Описание	Symbol Схема	Drawing Чертеж
V61			
V62	Modular block for double acting circuit with V43S13 cartridge electric valve Модуль с двухступенчатой цепью для вставного электр. клапана V43S13		
V63			
V55	Modular block for double acting circuit with V43S13 cartridge electric valve and pilot operated check valves Модуль с двухступенчатой цепью для вставного электр. клапана V43S13 и управляемых регулирующих клапанов		

Ports Соединительные отверстия		Solenoids voltage Напряжение электромагнитных клапанов		
КОД	Description Описание	КОД	Description Описание	Characteristics Характеристики
1	1/4" BSPP	00	No solenoid/Без э/м клапанов	Nominal power 18Вт Номинальная мощность Duty cycle 100% Режим работы Insulation class F (T=155°C) Класс изоляции Protection index IP65 Класс защиты
2	3/8" BSPP	0A	12 В пост.т.	
		0B	24 В пост.т.	
		0C	48 В пост.т.	
		0L	24 В пер.т. - 50 Гц	
		0M	110 В пер.т. - 50 Гц	
		0N	220 В пер.т. - 50 Гц	
		0P	24 В пер.т. - 50/60 Гц	
		0R	24 В пер.т. - 60 Гц	
		0T	110 В пер.т. - 60 Гц	
		0U	220 В пер.т. - 60 Гц	
		0V	24 В пер.т.	
		0W	110 В пер.т.	
		0Z	220 В пер.т.	

